

サーマルプリンタ

RP-D10 シリーズ

ご使用前に、この取扱説明書をよくお読みの上、正しくお取り扱いください。

お読みになった後も必要ときすぐ見られるよう、大切に保管してください。

セイコーインスツル株式会社

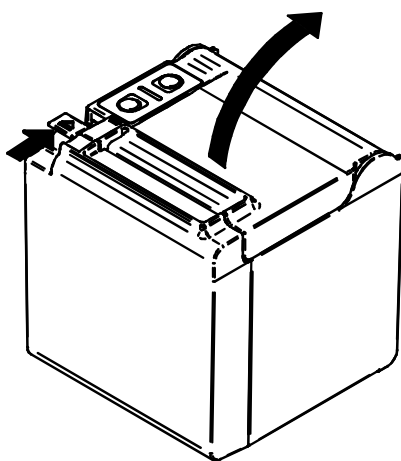
8 感熱紙のセット方法

プリンタの印字用紙には、感熱ロール紙（以下、感熱紙とします）を使用します。ただし、使用する感熱紙によってプリンタの機能設定が異なりますので、詳細は「11 機能設定」を参照してください。

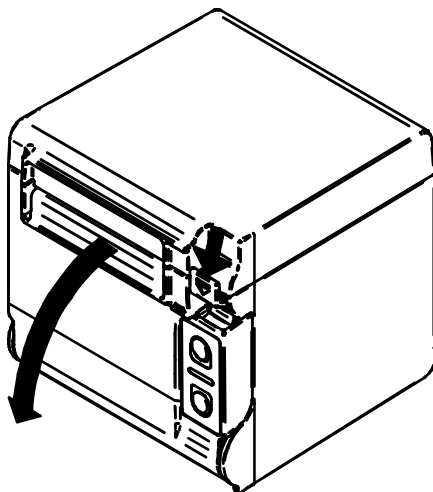
■感熱紙のセット方法

① リリースレバーを下図の矢印方向に操作し、ペーパーカバーを開けてください。

■上排出の場合



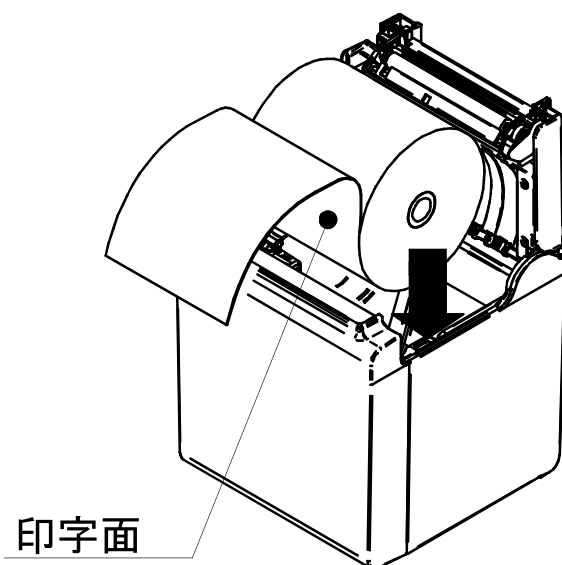
■前排出の場合



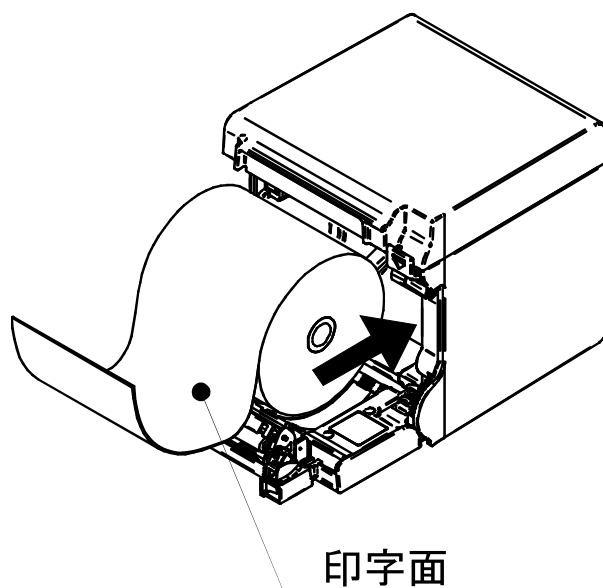
② 感熱紙の糊つけ部をはがしてください。

③ 感熱紙の方向を下図のようにして、ペーパーホルダに真上より静かに投入してください。

■上排出の場合



■前排出の場合

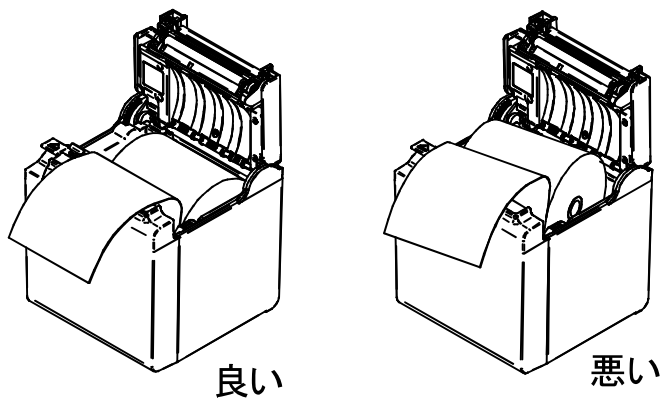


注意

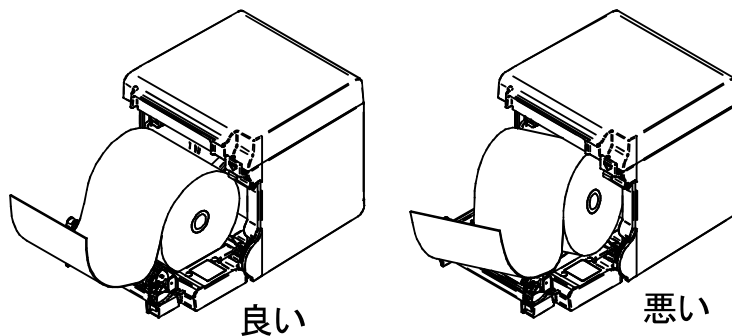
◆ カッタの刃で手を切らないように注意してください。

④ 感熱紙をまっすぐに引き出してください。感熱紙が斜めにならないようにしてください。

■上排出の場合

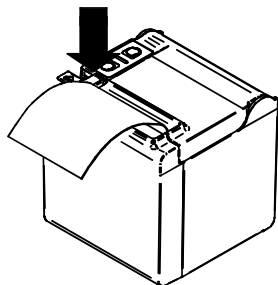


■前排出の場合

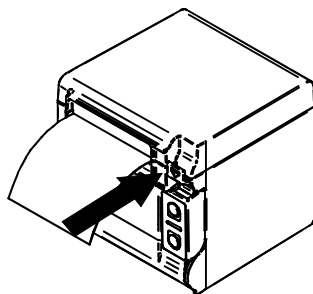


⑤ 下図の矢印部分をしっかりと押し、片閉まりしないようにペーパーカバーを閉めてください。

■上排出の場合



■前排出の場合



注意

- ◆ 感熱紙はまっすぐに引き出してください。
- ◆ ペーパーカバーをしっかりと押し、片閉まりしないようにペーパーカバーを閉めてください。

⑥ ペーパーカバーを閉めると、自動的に紙送りならびに紙切断が行われます。